

网络 5.0GSPS8bit 采集卡

主要技术参数:

采集频率: 5.0GSPS/2.5GSPS/1.25GSPS

通道数: 1/2/4

精度: 8 位

量程: $\pm 1V$

板载内存: 2GB

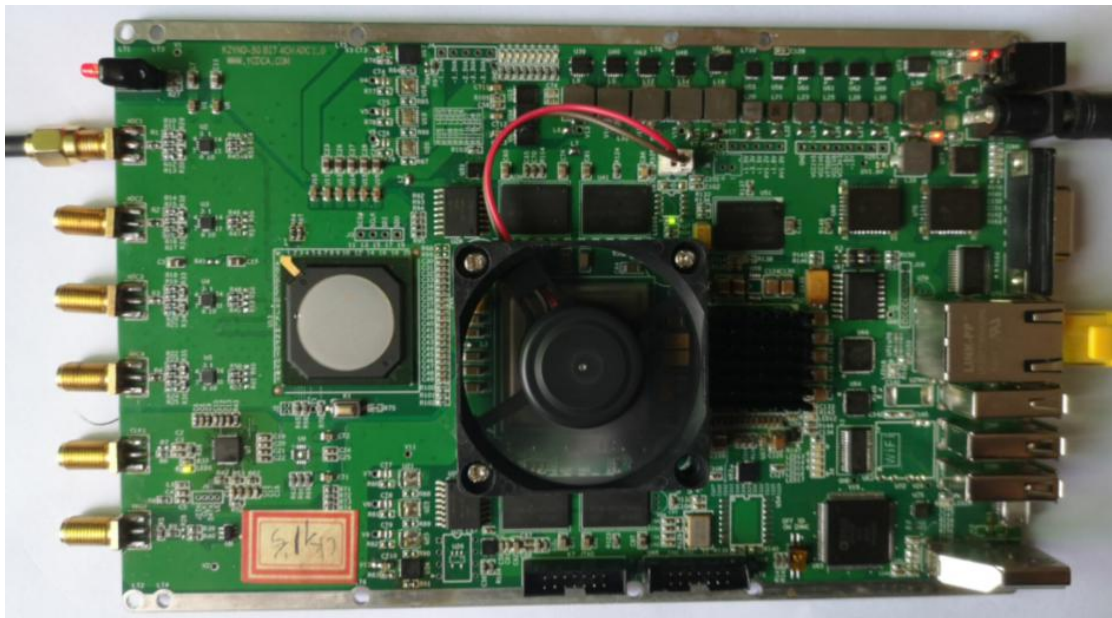
触发模式: 支持立即触发模式、外触发模式、分频实时采集

总线: 千兆网/40MB/S

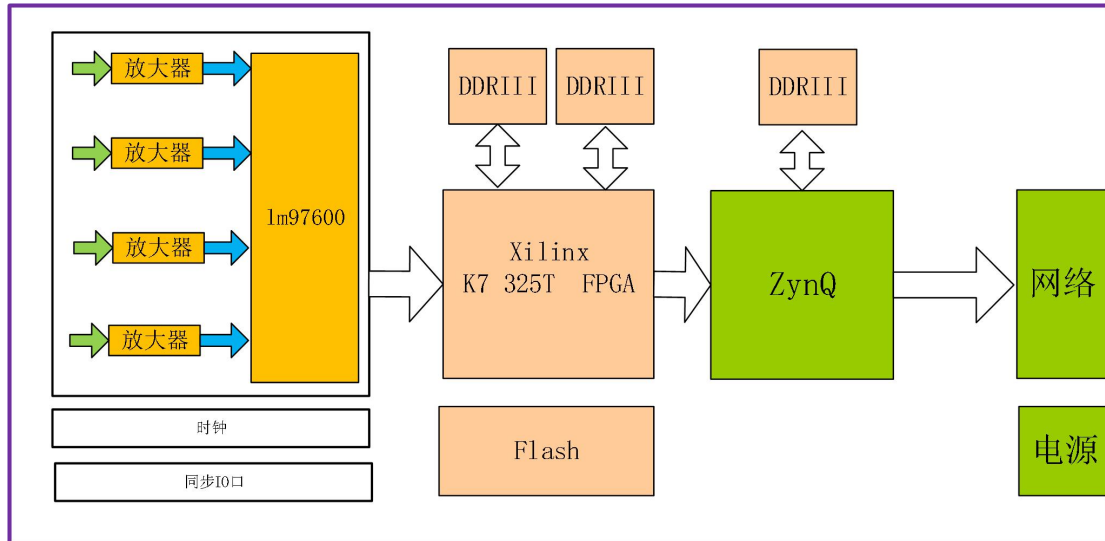
尺寸: 180*120*20mm

功耗: 12V@2A

产品:



框图:



软件:

