

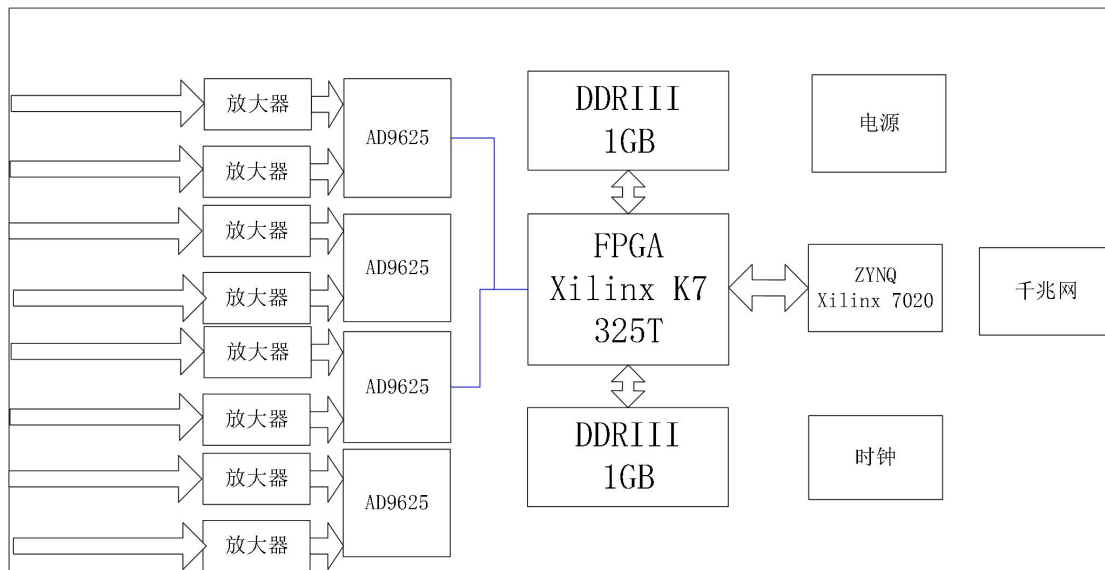
2GSPS 四通道网络采集平台

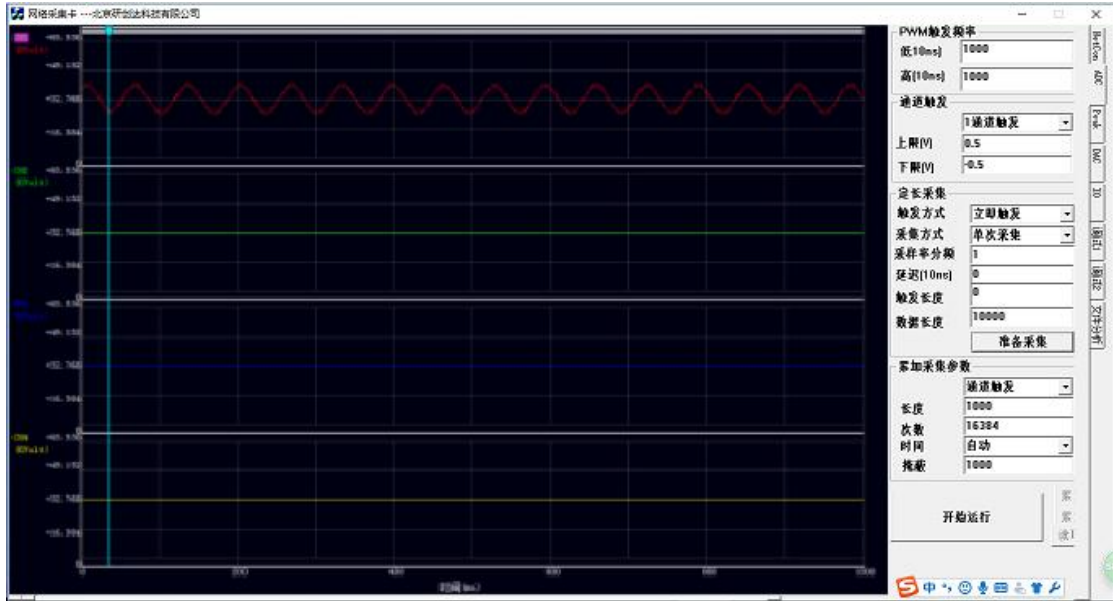
ADC 技术参数:

4 通道并行、最高 2000MSPS 精度 12 位 (4 片 AD9625)

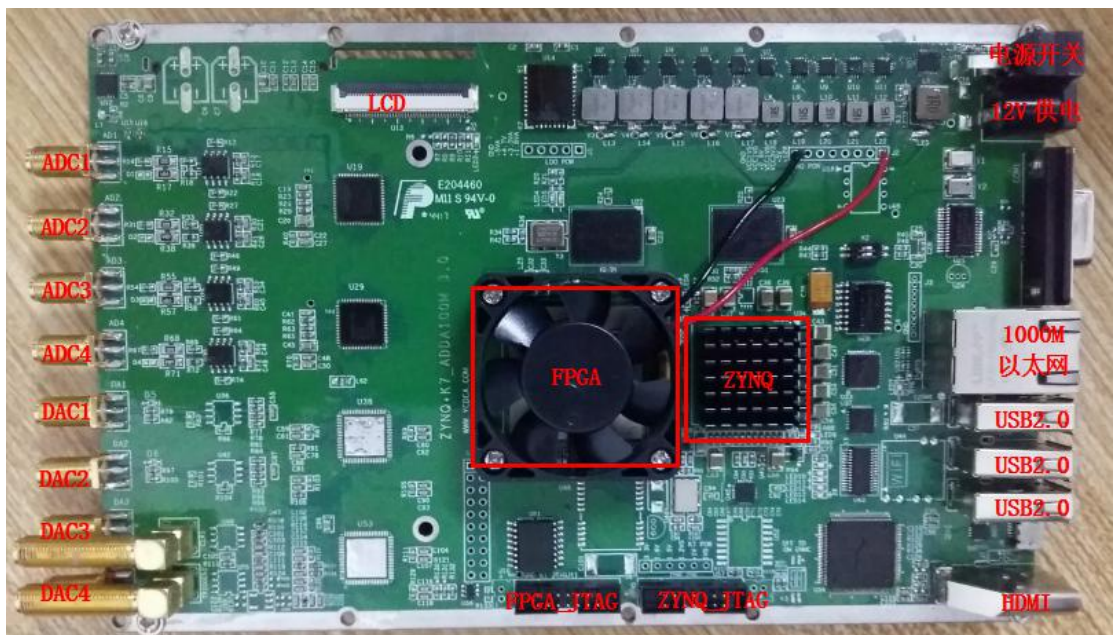
量程: $\pm 2V$

架构方式: ZYNQ+FPGA (xc7z020+xc7k325T)





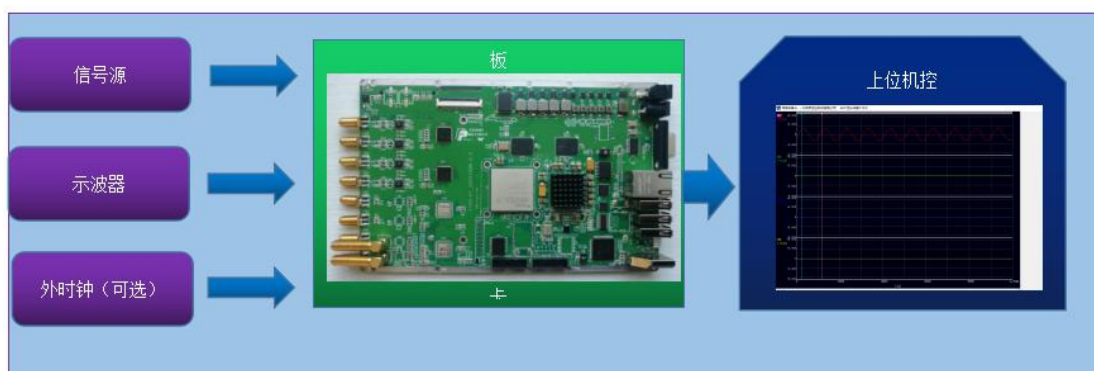
二：板卡接口描述



序号	接口	描述
1	HDMI	视频显示接口
2	USB3.0	缺省
3	USB2.0	3 个 USB2.0 接口，可接入键盘、鼠标、U 盘
4	1000M 以太网	数据传输及其控制的主要接口
5	RS232	232 串口
6	12V 电源	板卡供电的总电源插头
7	电源开关	控制 12v 电源的开关
8	JTAG	上图左侧是 SOC 的 FPGA 下载口
9	JTAG	上图右侧是 Xilinx-K7 下载口
10	LCD	45pinRGB888bit 接口，电容屏 IIC 触摸控制
11	光纤接口	光线接口
12	ADC1	1 通道采集端口
13	ADC2	2 通道采集端口
14	ADC3	3 通道采集端口
15	ADC4	4 通道采集端口
20		
21		

三、硬件架构框图

四、系统架构



五、实物连接图

